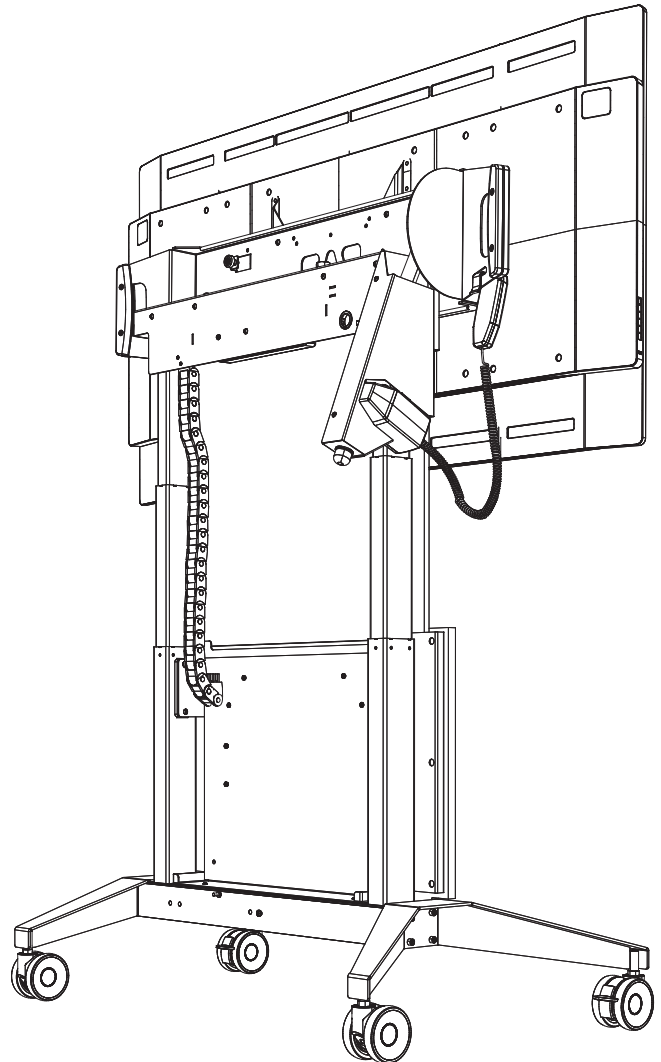
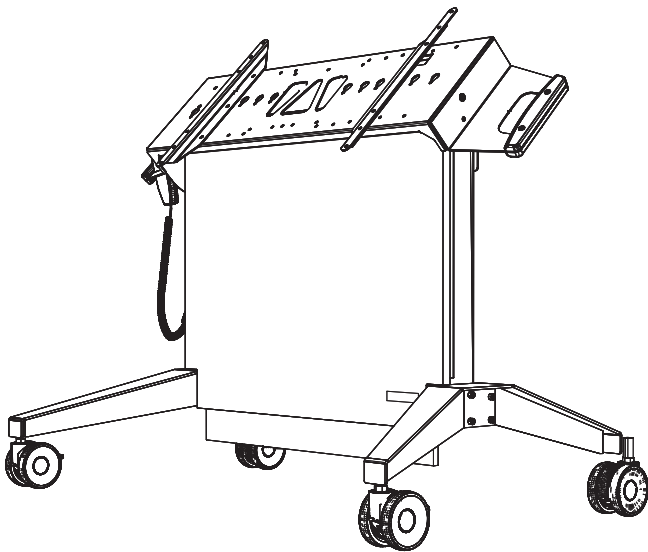




FPS2/ELT/GG

## Electric Lift & Tilt Mobile Stand



### CAPACITY

Supports most displays up to 175 lb (80 kg)

### VESA Mounting Compliant

Horizontal - 200, 250, 300, 350, 400, 450, 500, 550, 600, 650, 700, 750, 800, 850, 900mm

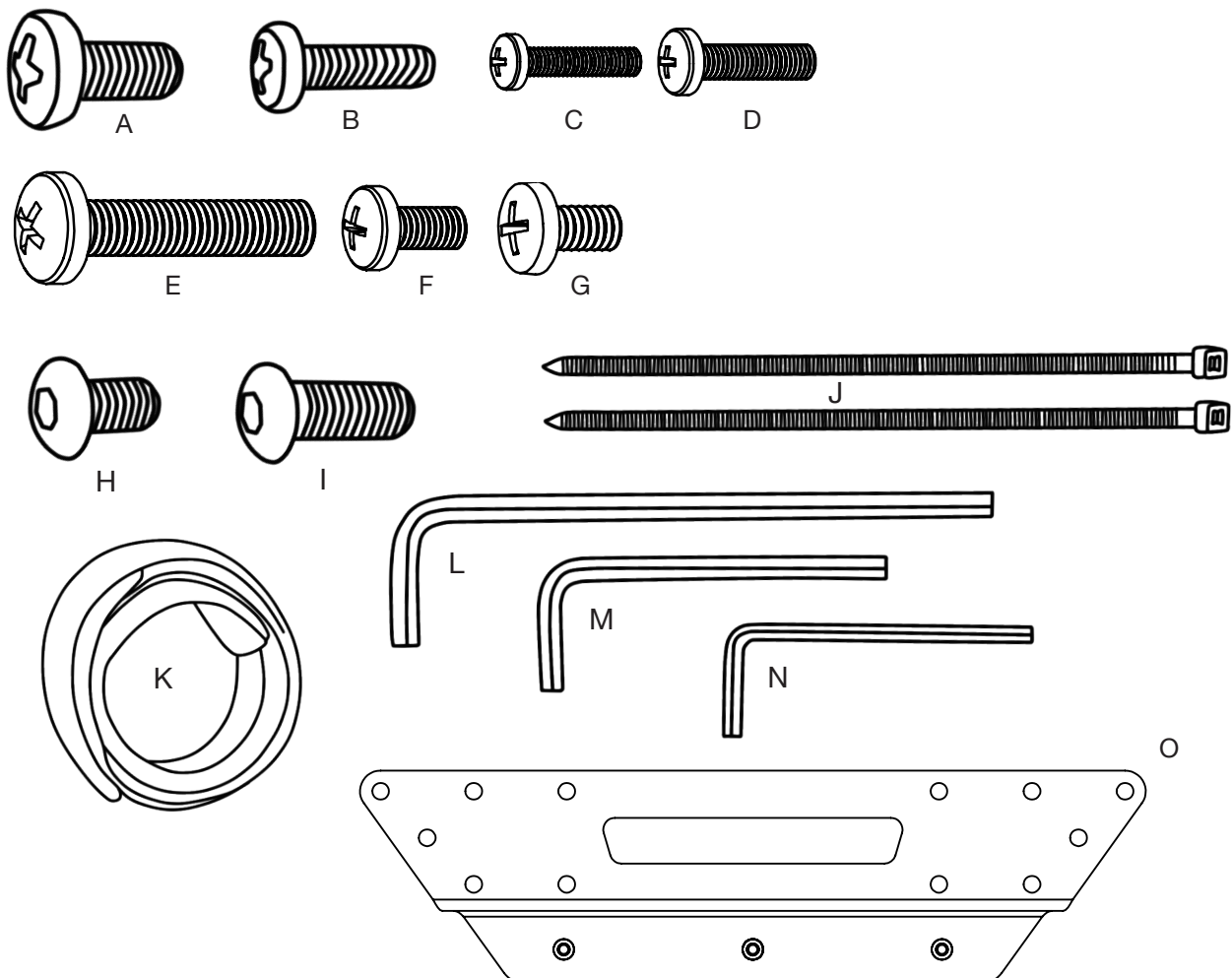
Vertical - 100, 200, 300, 350, 400mm



# PARTS

ID QTY PART NUMBER DESCRIPTION

	(1)	PHK-740 (bag)	Display Mounting Fastener Set - Metric
A	(4)	301-695	M8 x 16mm Pan phillips screw
B	(4)	301-710	M6 x 20mm Pan phillips screw
C	(4)	301-720	M4 x 20mm Pan phillips screw
D	(4)	301-715	M5 x 20mm Pan phillips screw
E	(4)	301-700	M8 x 30mm Pan phillips screw
F	(4)	301-735	M8 x 40mm Pan phillips screw
G	(4)	302-281	M6 x 14mm Pan phillips screw
H	(6)	300-518	1/4-20 x 3/8" Button Head Screw - for Display Bracket
I	(8)	301-010	5/16-18 x 3/4" Button Head Screw - for Leg Attachment
J	(4)	400-010	Cable ties
K	(3)	400-125	Velcro cinch strap
L	(1)	400-060	3/16" Hex wrench - long arm
M	(1)	400-080	5/32" Hex wrench
N	(1)	400-070	1/8" Hex wrench
O	(2)	305-060/GT	Display Interface Brackets



# WARNINGS [ENGLISH]



**WARNING!** Failure to comply with these instructions may result in accident involving serious personal injury. Failing to follow these instructions can result in the product being damaged or being destroyed or voiding of the warranty.



**WARNING!** For use with video monitors weighing **175lbs (80kg)** or less. Use with heavier televisions may result in instability causing tip over resulting in death or serious injury.

## IMPORTANT SAFETY INSTRUCTIONS

When using an electrical furnishing, basic precautions should always be followed, including the following:



**WARNING** – Keep hands away from moving parts while operating device.

**CAUTION!** Manage cables carefully. Use cable ties to keep wires away from moving parts.



**WARNING** – Children must be under surveillance to ensure that they do not operate, touch, climb, or play with the product.

**CAUTION!** When relocating the device, set to lowest position and use handle to move and position the device.



**WARNING** – To reduce the risk of burns, fire, electric shock, or injury to persons:

- For indoor use in dry locations only.
- For commercial use.
- Disconnect power when installing, relocating or before servicing.
- Unplug from outlet before putting on or taking off parts.
- Close supervision is necessary when this furnishing is used by, or near children, invalids, or disabled persons.
- Use this device only for its intended use as described in these instructions. Do not use attachments not recommended by the manufacturer.
- Protect the power cord from being walked on or pinched.
- Keep the cord away from heated surfaces.
- Never drop or insert any object into any opening.
- Do not operate where aerosol (spray) products are being used or where oxygen is being administered.
- The device shall not be exposed to dripping or splashing and that no objects filled with liquids, such as cups or vases, shall be placed on the furnishing.
- Unplug this apparatus during lightning storms or when unused for long periods of time.
- Never operate the device if it has a damaged cord or plug, if it is not working properly, if it has been dropped or damaged.
- If the device makes unusual noise or smells, switch off the mains voltage immediately. Return the device to a service center for examination and repair.

## Electrical Specifications:

Input: 90V - 240V ~, 48 Hz - 63HZ

Operation: 10% Max 2min./18min.



### **Duty Cycle of the motor control system:**

The duty cycle is 10% ~ 6 min./ hour or max. 2 min. of continuous use, irrespective of the load. This must NOT be exceeded as this will result in a superheating of the motor. Exceeding the duty cycle will result in a dramatic reduction of the life of the system.

The standard motor control system range contains the following components:

- 1 control box
- 3 Telescoping actuators
- 1 exchangeable main power cable
- 3 motor cables
- 1 Wired remote control

### **Troubleshooting / Initialization of the motor control system**

If motor control system malfunctions follow these steps;

The system is initialized by pressing the down button once or twice and holding it down until unit runs into end stop, it will then automatically run approx. 3 mm out again and hereafter slowly running in again. Only release the down button when the movement has completely stopped. If the key is released before the sequence is completed then the initialization is interrupted and must be started again from the beginning. It is sometimes necessary to press the down button twice to start the initialization this is because the system can be in different modes when the initialization starts.



**WARNING:** Risk of Electric Shock – Connect the device to a properly grounded outlet only. Do not defeat the safety purpose of the polarized or grounding-type plug. A polarized plug has two blades with one wider than the other. A grounding type plug has two blades and a third grounding prong. The wide blade or the third prong is provided for your safety. If the provided plug does not fit into your outlet, consult an electrician for replacement of the obsolete outlet. Do not use a plug adapter that defeats the ground pin of the AC plug.

**WARNING:** Do not overload the wall outlet where this device is being connected. Do not overload this device. Ensure the total load to this device does not exceed that which is listed in the specifications section of this manual.

### **Maintenance**

- **DANGER** – To reduce the risk of electrical shock: Always unplug this device from the electrical outlet before cleaning.
- Clean dust and dirt with a dry cloth, on the outside of the system at appropriate intervals and inspect for damage.
- Inspect the connections, cables, and plugs and check for correct functioning as well as video monitor fixing points.

### **Repairs**

- Refer all servicing to qualified service personnel. Servicing is required when the device has been damaged in any way, such as power-supply cord or plug is damaged, liquid has been spilled or objects have fallen into the device, the device has been exposed to rain or moisture, does not operate normally, or has been dropped.
- There are no user-serviceable components within this device. Removal of the cover from this device may present a shock hazard, and void the warranty.

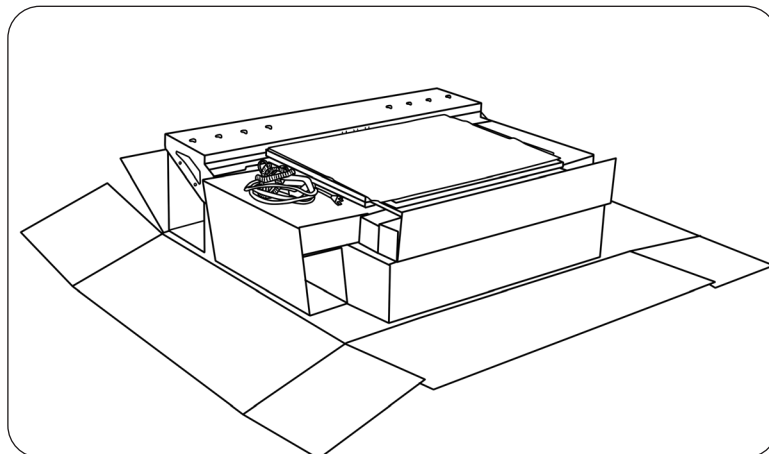
### **Accessories and Spare Parts**

Please contact your nearest Salamander Designs dealer or [www.salamandercommercial.com](http://www.salamandercommercial.com)

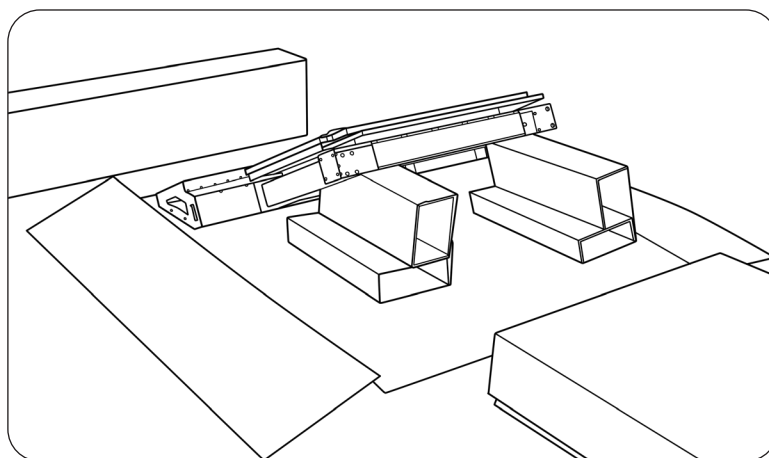
# ASSEMBLY

## UNBOX & INSTALL LEGS

Fold box sides down flat

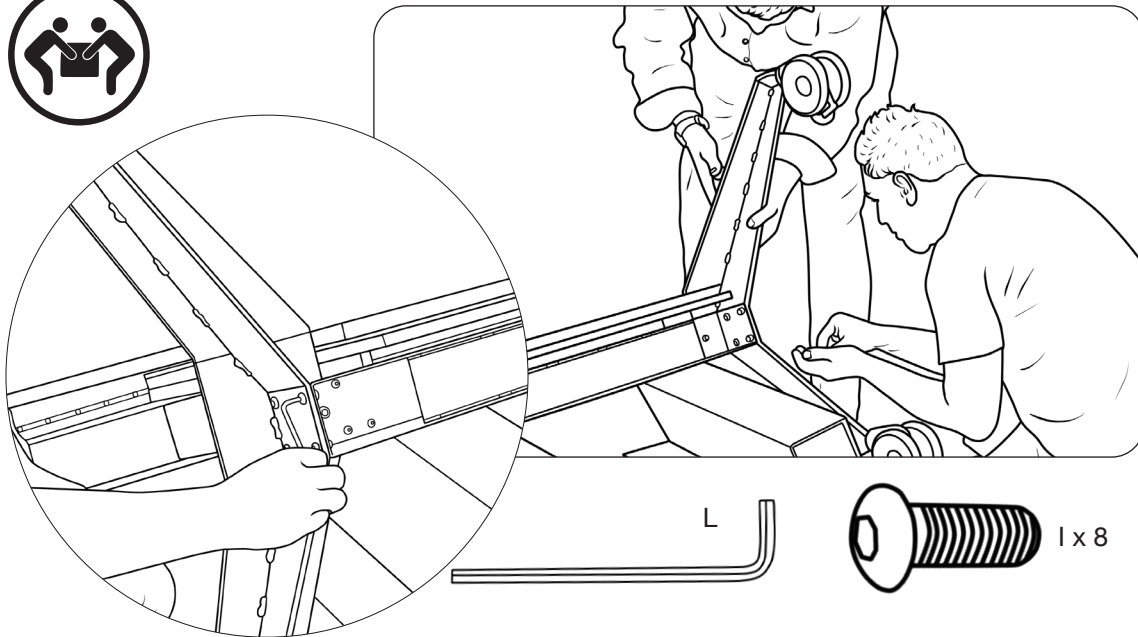


Prop base of unit up on cardboard supports



## INSTALL LEGS

Install legs by having one person hold leg and other person fasten with “I” screws. *Please note that the leg has a long side and short side - the long side with caster brake faces the front of the unit.*



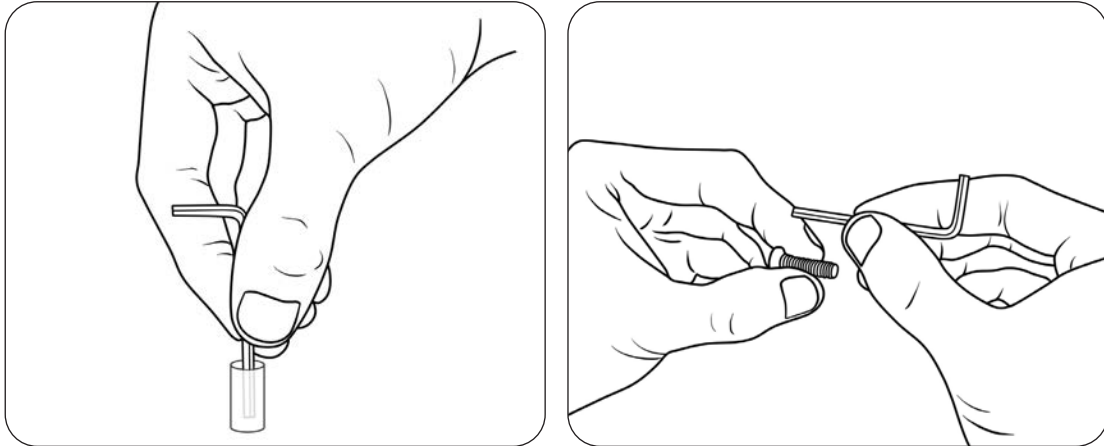
After legs have been securely fastened to stand, use two-people lift stand to upright position.



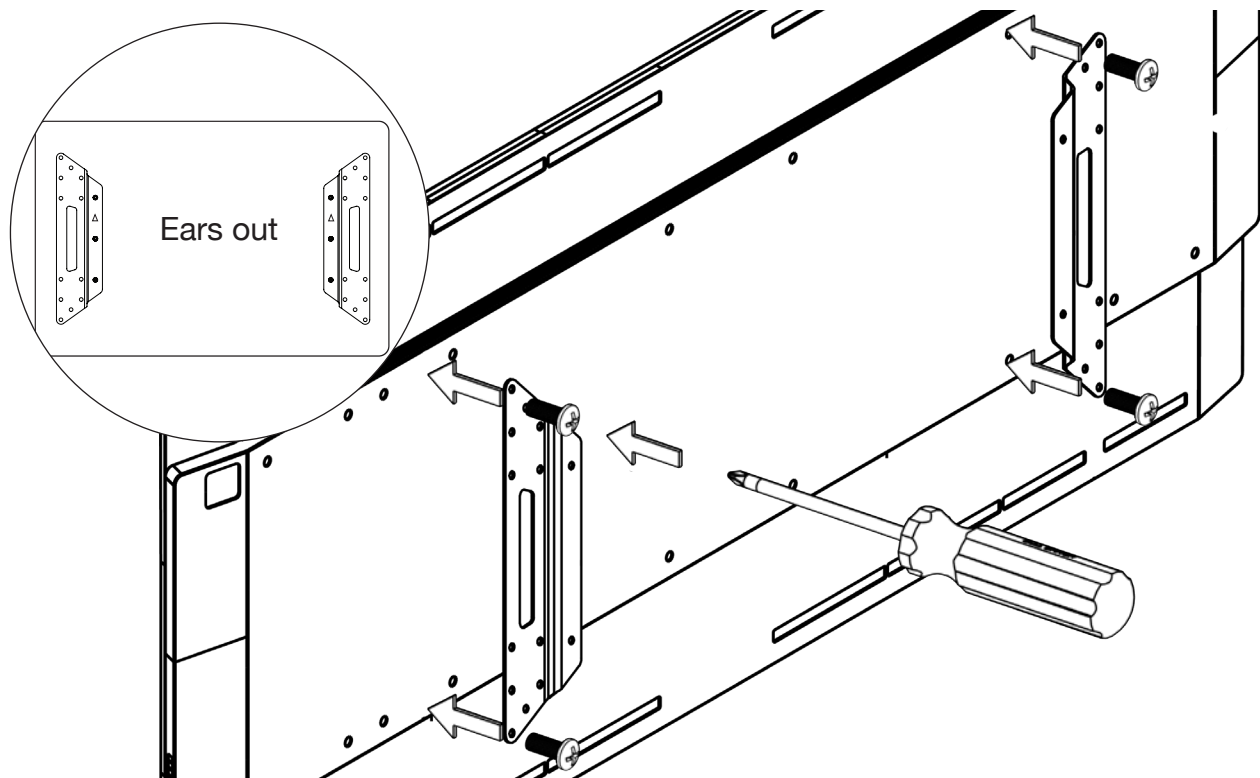
# DISPLAY INSTALLATION

## Attach Brackets to Display

Check depth of screw threads in display before inserting screws. *Inserting a screw that is longer than the hole could result in damage to display.* Depth can be confirmed by inserting hex wrench into hole and marking its length then confirming this length is sufficient by comparing it to the screw you are using.

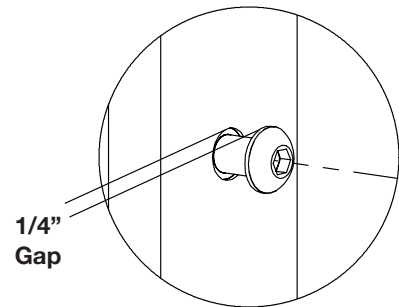
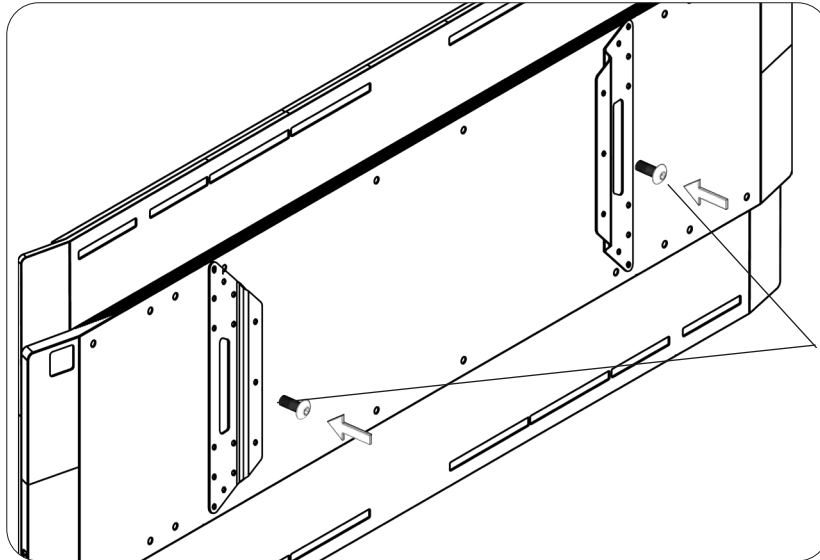


Install interface mounting brackets (O) onto display as shown using supplied phillips screws (A-G) or screws specified by the display manufacturer. **Hand tighten first to confirm thread and depth match.** Note: Affix display brackets “Ears-Out” as shown

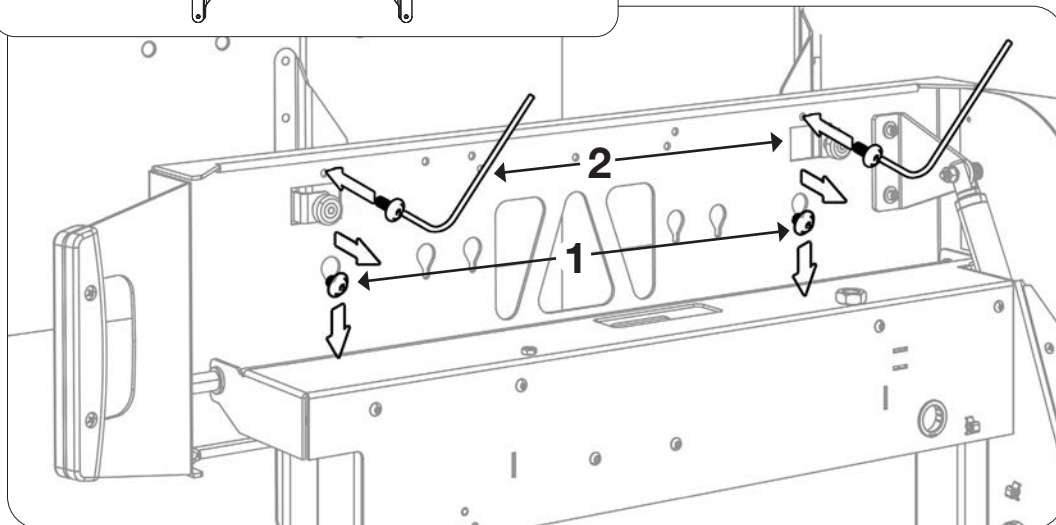
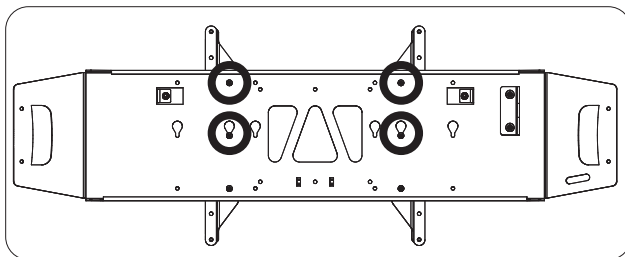


## Attach Display to Stand

**Loosely** install ONE (H) “C” screw to the center of each display bracket. This will act as an alignment screw for the next step.



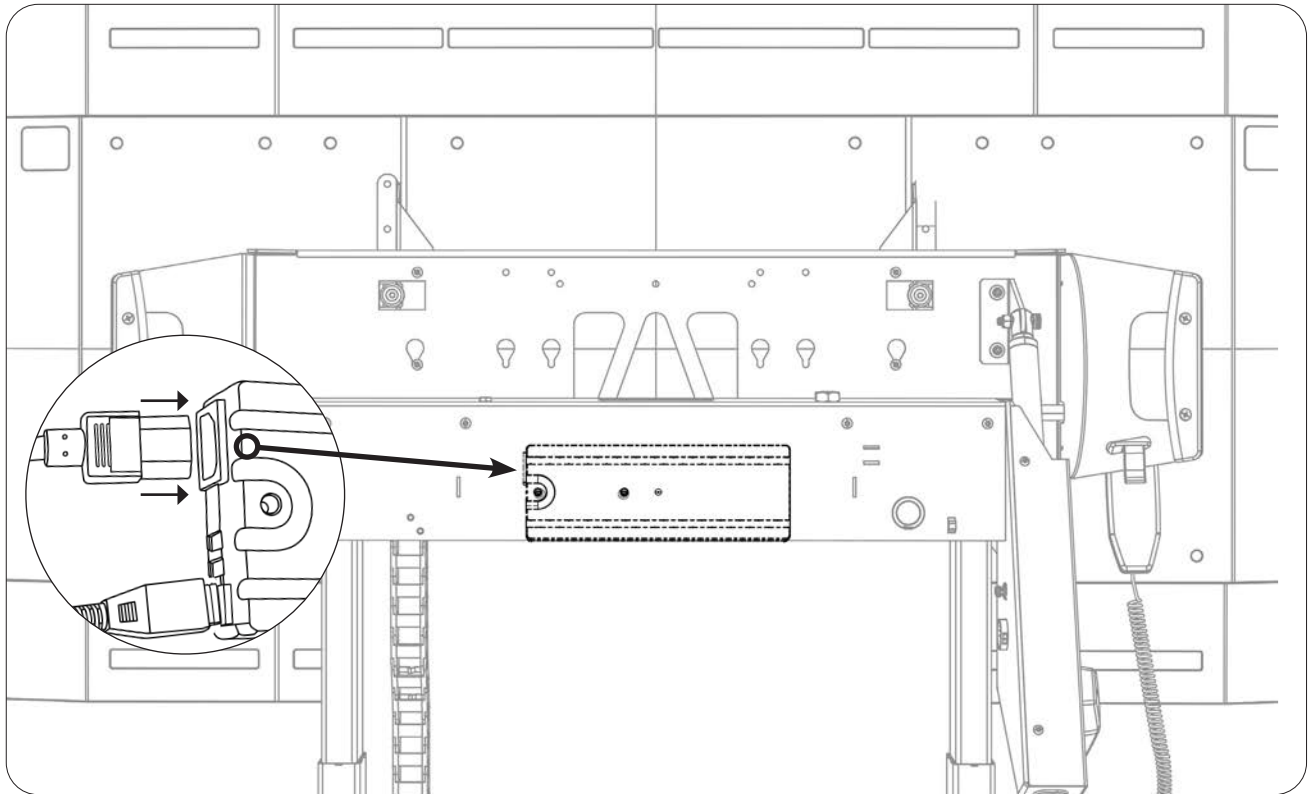
1. Position alignment screw into the “key hole” slot as shown and continue to hold display
2. Immediately use (2) “H” screws to affix the mounting brackets
3. Tighten the screws installed in steps above





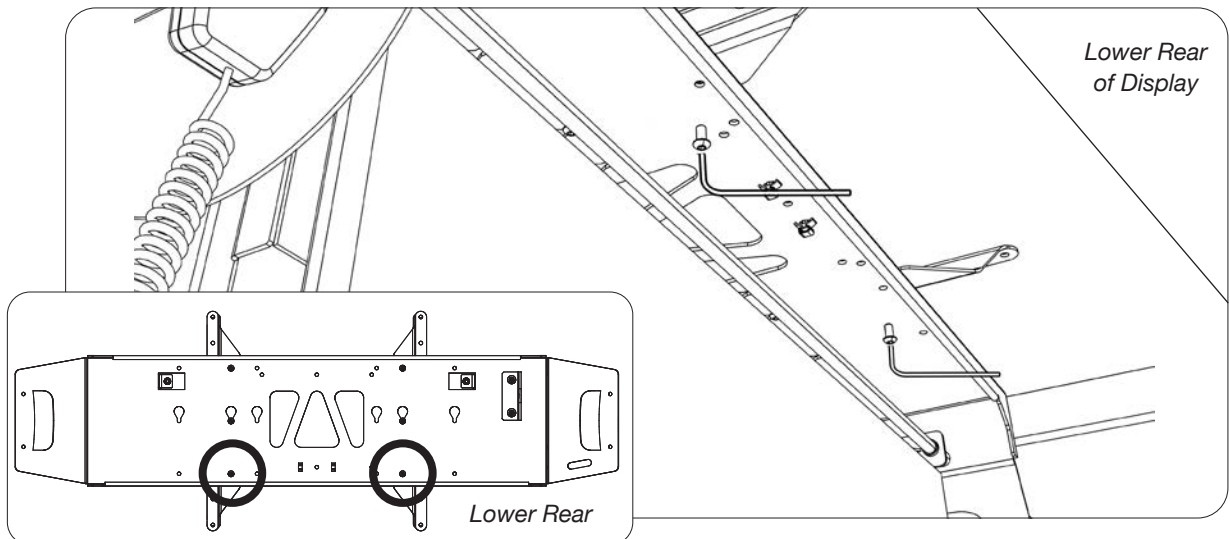
## Connect Power

Control box is located behind header. Insert power cord into control box as shown in illustration below:



## Install Final Display Mounting Screws

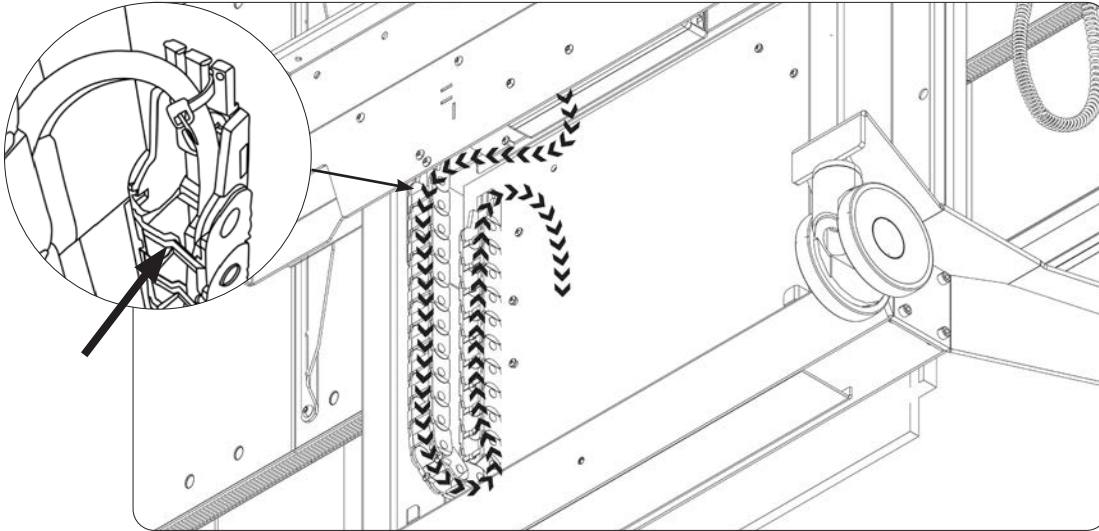
- Using the wired remote, push the rotate button to flatten out the display into table position
- Use (2) "H" screws to affix the mounting brackets completely to the cart-side mechanism as shown. Tighten all screws firmly.



## Route Cables from Display to Stand

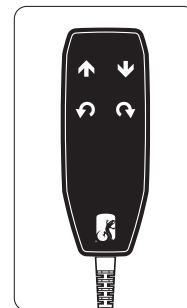
Manage cables carefully. Use cable ties to keep wires away from pinch points.

- Route cables between the back of display and the hole on the front of stand.
- Manage cables through cable chain by pushing cable through finger keeper on inner side of chain direction shown in arrows.



## Operation: Remote Control

- Hold down the “down” button to initialize unit.
- Up button will raise display to presentation mode
- Down button will lower display to transport mode.
- Rotate right button rotates display to horizontal position
- Rotate left button rotates display to vertical position



*Note: As a safety, unit will slow when approaching horizontal position*

## Troubleshooting

- Double check that power cord is plugged firmly into power supply
- Hold down the “down” button continuously for several seconds to reset unit
- More troubleshooting and repair information found on page four of this manual



**SALAMANDER**  
DESIGNS

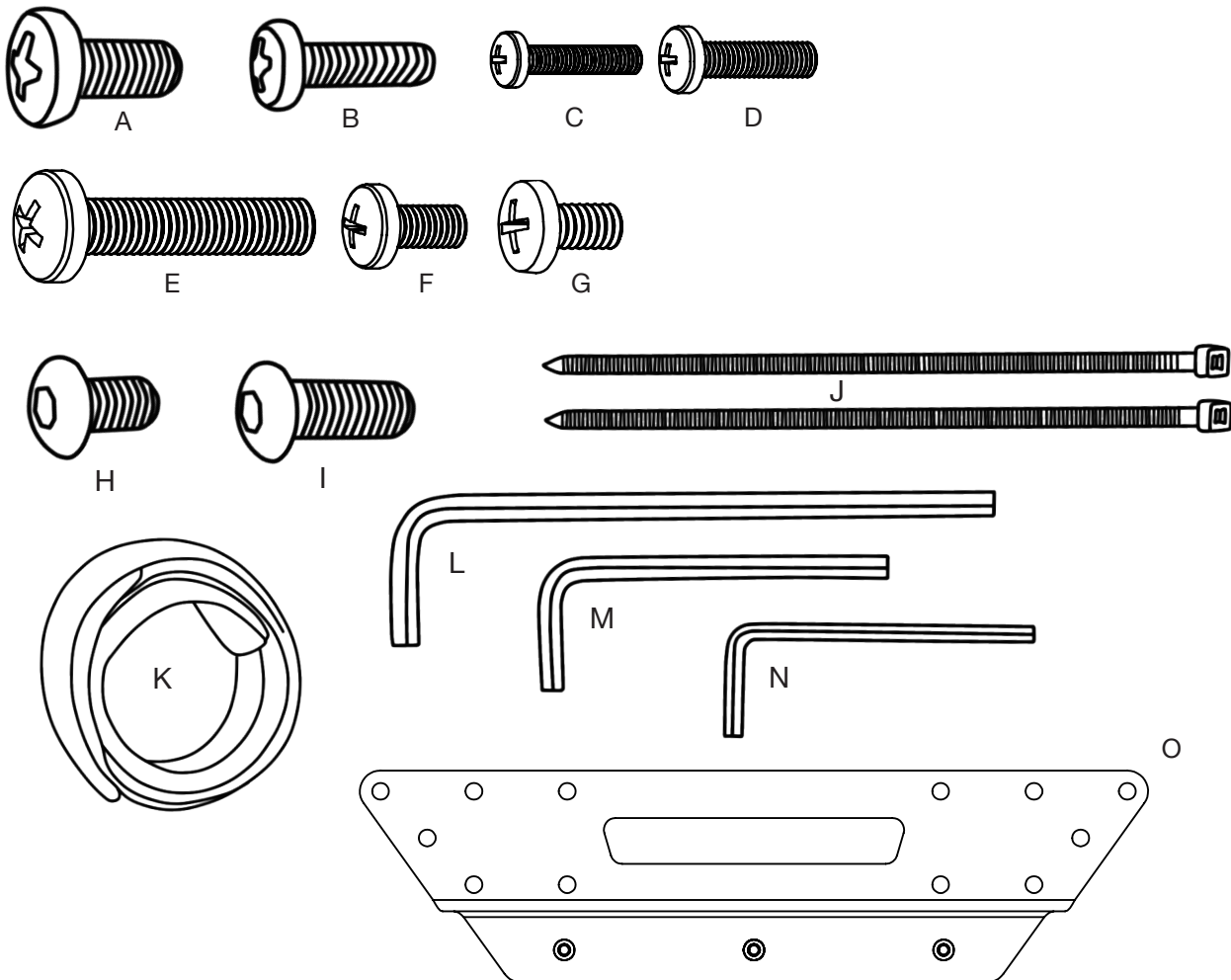
### LIMITED WARRANTY FOR COMMERCIAL VIDEO DISPLAY STANDS AND MOUNTS

Salamander is proud to stand behind our products with industry-leading warranties. Should you ever encounter any problem with your Salamander product, let us know. We are here to make it right. 1.800.535.5659 - 860.761.9500

Full warranty including limitations and warranty claim information may be found at [www.salamanderdesigns.com/commercial/warranty](http://www.salamanderdesigns.com/commercial/warranty)

# PIEZAS / PIÈCES / PARTS

ID	QTY	PART NUMBER	DESCRIPTION
	(1)	<b>PHK-740 (bag)</b>	<b>Display Mounting Fastener Set - Metric</b>
A	(4)	301-695	M8 x 16mm Pan phillips screw
B	(4)	301-710	M6 x 20mm Pan phillips screw
C	(4)	301-720	M4 x 20mm Pan phillips screw
D	(4)	301-715	M5 x 20mm Pan phillips screw
E	(4)	301-700	M8 x 30mm Pan phillips screw
F	(4)	301-735	M8 x 40mm Pan phillips screw
G	(4)	302-281	M6 x 14mm Pan phillips screw
H	(6)	300-518	1/4-20 x 3/8" Button Head Screw - <i>for Display Bracket</i>
I	(8)	301-010	5/16-18 x 3/4" Button Head Screw - <i>for Leg Attachment</i>
J	(4)	400-010	Cable ties
K	(3)	400-125	Velcro cinch strap
L	(1)	400-060	3/16" Hex wrench - long arm
M	(1)	400-080	5/32" Hex wrench
N	(1)	400-070	1/8" Hex wrench
O	(2)	305-060/GT	Display Interface Brackets



# ADVERTENCIA

**¡ADVERTENCIA!** No cumplir con estas instrucciones puede resultar en accidentes que involucren lesiones personales serias. No seguir estas instrucciones puede resultar en daños o destrucción del producto e invalidez de la garantía.

**¡ADVERTENCIA!** Para el uso con monitores de video que pesen **300 lbs (136 Kg)** o menos. El uso con televisores más pesados puede resultar en una inestabilidad que genere un volcamiento que podría provocar la muerte o lesiones serias.



## INSTRUCCIONES IMPORTANTES DE SEGURIDAD

Al utilizar herramientas eléctricas de amueblado, siempre deben seguirse precauciones básicas, incluyendo lo siguiente:

**¡ADVERTENCIA!** – Mantener las manos alejadas de las partes móviles al operar el dispositivo.

**¡PRECAUCIÓN!** Gestionar los cables cuidadosamente. Utilizar Cintas de cables para mantener los cables separados de las partes móviles.

**¡ADVERTENCIA!** – Mantener a los niños alejados de las partes móviles y el Monitor.

**¡PRECAUCIÓN!** Al reubicar el dispositivo, colocarlo en la posición más baja y utilice el asa para mover y posicionar el mismo.

**¡ADVERTENCIA!** – Para reducir los riesgos de quemaduras, incendios, shock eléctrico o lesiones a las personas:

- Para ser utilizado únicamente en locaciones cerradas y secas.
- Para uso comercial.
- Desconectar la electricidad al instalar, reubicar o antes de ofrecer servicio.
- Desconectar de la toma antes de poner o sacar partes.
- Es necesario mantener una supervisión cercana cuando los muebles están siendo utilizados por niños o personas discapacitadas.
- Utilice estos muebles únicamente para su uso de diseño conforme se describe en estas instrucciones. No utilice complementos que no estén recomendados por el fabricante.
- Proteger el cable de potencia para que no sea pisado por objetos o al caminar.
- Mantenga los cables lejos de las superficies calientes.
- Nunca deje caer o introduzca ningún tipo de objeto en las aperturas.
- No operar en donde se estén utilizando productos de aerosol (rociador) o en donde se esté administrando oxígeno.
- El dispositivo no debe exponerse a goteos o salpicaduras. Ningún tipo de objeto con líquidos, como tasas o vasos, puede ser colocado en los muebles.
- Desenchufe este aparato durante tormentas o cuando no será utilizado por un período largo de tiempo.
- Nunca opere este dispositivo si hay daños en el cable o enchufe, si no está funcionando adecuadamente, si se ha caído o ha resultado dañado.
- Si el dispositivo emite algún ruido u olor inusual, apague el voltaje principal inmediatamente. Regrese el dispositivo a un centro de servicios para su evaluación y reparación.

## Especificaciones eléctricas:

Entrada: 90V - 240V ~, 48 Hz - 63HZ

Operación: 10% Max 2min./18min.

### Ciclo de carga del sistema de control del motor:

El ciclo de carga es de 10% ~ 6 min/ horas o máx. 2 min. de uso continuo, sin importar cuál sea la carga. Este NO debe excederse porque podría resultar en un sobrecalentamiento del motor. Exceder el ciclo de carga resultará en una reducción dramática de la vida del sistema.

El rango del sistema de control del motor contiene los siguientes componentes:

- 1 caja de control.
- 2 o 3 interruptores telescópicos.
- 1 cable de energía intercambiable.
- 2 o 3 cables de motor.
- 1 control remoto con cable.

### Solución de problemas / Arranque del Sistema de control motor

Si un sistema de control no funciona correctamente siga estos pasos;

El sistema se inicia presionando el botón una o dos veces y manteniéndolo apretado hasta que llegue al punto de detención, automáticamente se saldrá aproximadamente 3 mm y posteriormente se hundirá de nuevo lentamente. Únicamente libere el botón una vez que el movimiento se ha completado. Si la llave es liberada antes de que se haya completado la secuencia el inicio se verá interrumpido y tendrá que comenzar desde el principio. A veces es necesario presionar el botón dos veces para comenzar el inicio, esto se debe a que el sistema puede estar en diferentes modalidades cuando comienza el inicio.



**ADVERTENCIA:** Riesgo de Shock Eléctrico – Conecte el dispositivo a una toma con tierra instalada correctamente. No altere el propósito de seguridad del enchufe polarizado con tierra. Un enchufe polarizado tiene dos aspas, una más ancha que la otra. Un enchufe polarizado con tierra tiene dos aspas y una tercera clavija que hace las veces de tierra. El aspa ancha de la tercera clavija es colocada ahí para su seguridad. Si la clavija que se ha ofrecido no encaja en su toma, consulte a un electricista para reemplazar la toma obsoleta. No utilice un adaptador de enchufe que altere la clavija de tierra del enchufe de corriente.

**ADVERTENCIA:** No sobrecargue la toma de la pared en la que se ha conectado el dispositivo. No sobrecargue el dispositivo. Asegure que la carga total del dispositivo no exceda la establecida en la sección de especificaciones del manual.

### Mantenimiento

- PELIGRO – Para reducir el riesgo de shock eléctrico: Siempre desconecte este dispositivo de la toma eléctrica antes de limpiar.
- Limpie el polvo y la suciedad con un pañuelo seco, en la parte exterior del Sistema a intervalos apropiados, e inspeccione la presencia de daños.
- Inspeccione las conexiones, cables, enchufes y revise el correcto funcionamiento, además de los puntos de fijación del monitor de video.

### Reparaciones

- Refiera todas las actividades de servicios a personal de servicios calificados. Los servicios son requeridos cuando el dispositivo ha resultado dañado de cualquier forma, como el daño de un cable de electricidad o enchufe, ha sido derramado un líquido o han caído objetos en el dispositivo, el dispositivo ha estado expuesto a la lluvia o humedad, no opera con normalidad o se ha caído.
- No hay componentes apropiados para el servicio de usuarios en este dispositivo. La eliminación de la cubierta de este dispositivo puede presentar un riesgo de shock y la invalidación de la garantía.
- 

### Accesorios y partes de repuesto

**Por favor contacte a su proveedor de Salamander Designs más cercano o ingrese a [www.salamandercommercial.com](http://www.salamandercommercial.com)**

# AVERTISSEMENT



**AVERTISSEMENT !** Le non-respect de ces instructions peut entraîner des accidents impliquant des blessures graves. Ne pas suivre ces instructions peut entraîner des dommages ou la destruction du produit ou l'annulation de la garantie.



**AVERTISSEMENT !** Pour une utilisation avec des moniteurs vidéo pesant 300lb (136kg) ou moins. Une utilisation avec des téléviseurs plus lourds peut causer de l'instabilité provoquant un basculement entraînant la mort ou de blessures graves.



## CONSIGNES IMPORTANTES DE SÉCURITÉ

Lors de l'utilisation d'un meuble électrique, il faut toujours respecter les précautions de base, notamment celles qui suivent :



**AVERTISSEMENT** – Gardez les mains à l'écart des pièces mobiles lorsque vous utilisez l'appareil.

**ATTENTION !** Manipulez les câbles avec soin. Utilisez des attaches de câble afin de maintenir les fils à l'écart des pièces mobiles.



**AVERTISSEMENT** – Les enfants doivent rester sous surveillance afin de s'assurer qu'ils ne touchent, grimpent, jouent ou ne fassent fonctionner le produit.

**ATTENTION !** Lorsque vous déplacez l'appareil, réglez-le à la position la plus basse et utilisez la poignée pour déplacer et positionner l'appareil.



**AVERTISSEMENT** – Pour réduire les risques de brûlures, d'incendie, d'électrocution ou de blessure aux personnes :

- Pour un usage intérieur dans un endroit sec uniquement.
- Pour un usage commercial.
- Coupez l'alimentation lors de l'installation, de la réinstallation ou avant l'entretien.
- Débranchez l'appareil de la prise avant de monter ou de démonter des pièces.
- Une surveillance étroite est nécessaire quand ce mobilier est utilisé par ou près d'enfants, d'invalides ou d'handicapés.
- N'utilisez cet appareil que pour son usage prévu, tel que décrit dans ces instructions. N'utilisez pas d'accessoires non recommandés par le fabricant.
- Protégez le câble d'alimentation afin d'éviter qu'il soit piétiné ou pincé
- Tenir le câble électrique éloigné des surfaces chauffées.
- Ne jamais laisser tomber ou introduire un objet dans quelque ouverture que ce soit.
- Ne pas faire fonctionner dans des endroits où des produits aérosols (vaporisateurs) sont utilisés ou dans un endroit où de l'oxygène est administré.
- L'appareil ne doit pas être exposé à des gouttes ou à des éclaboussures, et les récipients remplis de liquides, tels que des vases, ne devront pas être placés sur le dessus du mobilier.
- Débranchez l'équipement pendant les orages ou lors de longues périodes d'inutilisation.
- Ne jamais utiliser cet appareil si son câble électrique ou sa fiche est endommagé, s'il ne fonctionne pas correctement, s'il est tombé ou s'il a été endommagé.
- Si l'appareil fait un bruit inhabituel ou dégage des odeurs, éteignez immédiatement le courant principal. Retournez l'appareil à un service technique pour un examen et une réparation.

### Caractéristiques Électriques :

Apport: 90V - 240V ~, 48 Hz - 63HZ

Opération: 10% Max 2min./18min.

### Cycle d'utilisation du système de commande du moteur :

Le rapport cyclique est de 10 % ~ 6 min/h ou max. 2 min. d'utilisation continue, quelle que soit la charge. Celle-ci ne doit PAS être dépassée car cela se traduirait par une surchauffe du moteur. Le dépassement du rapport cyclique entraînera une réduction considérable de la durée de vie du système.

La gamme de systèmes de commande du moteur contient les composants suivants :

- 1 boîtier de commande
- 2 ou 3 Vérins télescopiques
- 1 câble d'alimentation principale échangeable
- 2 ou 3 câbles de moteur
- 1 Télécommande filaire

### Dépannage / Initialisation du système de commande du moteur

Si le système de commande du moteur est défectueux, suivez ces étapes ;

Le système est initialisé en appuyant sur le bouton de commande vers le bas une ou deux fois et en le maintenant enfoncé jusqu'à ce que l'appareil tourne en butée, il s'élèvera ensuite automatiquement d'environ 3 mm et ci-après reprendra lentement à nouveau. Relâchez le bouton de commande vers le bas uniquement lorsque le mouvement s'est complètement arrêté. Si le bouton est relâché avant la fin de la séquence, alors l'initialisation est interrompue et doit être recommencée depuis le début. Il est parfois nécessaire d'appuyer deux fois sur le bouton de commande vers le bas pour démarrer l'initialisation, c'est parce que le système peut être dans des modes différents lorsque l'initialisation démarre.



**AVERTISSEMENT** : Risque d'Électrocution - Ne connecter l'appareil qu'à une prise correctement mise à la terre. Ne pas détériorer la sécurité de la fiche polarisée ou de la fiche de terre. Une fiche polarisée est dotée de deux broches dont l'une est plus large que l'autre. Une prise de terre est dotée de deux broches et d'une troisième de mise à la terre. La broche large ou la troisième broche est prévue pour assurer votre sécurité. Si la fiche fournie n'entre pas dans votre prise, consultez un électricien pour le remplacement de la prise obsolète. Ne pas utiliser d'adaptateur qui supprime la broche de terre de la prise.

**AVERTISSEMENT** : Ne surchargez pas la prise murale lorsque cet appareil est connecté. Ne surchargez pas cet appareil. Assurez-vous que la charge totale de cet appareil ne dépasse pas celle qui est répertoriée dans la section caractéristiques de ce manuel.

### Entretien

- **DANGER** – Pour réduire le risque d'électrocution : Débranchez toujours l'appareil de la prise électrique avant de le nettoyer.
- Nettoyez régulièrement l'extérieur du système avec un chiffon sec pour éliminer la poussière et la saleté et inspectez le matériel pour détecter tout dommage éventuel.
- Vérifiez les connexions, les câbles et les fiches et vérifiez le bon fonctionnement ainsi que les points de fixation du moniteur vidéo.

### Réparations

- Confiez toute réparation à du personnel qualifié. Une réparation est nécessaire lorsque l'appareil a été endommagé de quelque façon que ce soit, par exemple si le câble d'alimentation ou la prise est endommagé, si du liquide a été renversé ou des objets sont tombés dans l'appareil, si l'appareil a été exposé à la pluie ou à l'humidité, s'il ne fonctionne pas normalement ou s'il est tombé.
- Aucune pièce interne ne peut être réparée par l'utilisateur. Retirer le couvercle de l'appareil peut présenter un risque d'électrocution et annuler la garantie.

### Accessoires et Pièces de Rechange

Veuillez communiquer avec votre revendeur Salamander Designs le plus proche ou au [www.salamandercommercial.com](http://www.salamandercommercial.com)

# WARNUNGEN



**ACHTUNG!** Die Nichtbeachtung dieser Anweisungen kann zu Unfällen mit schweren Verletzungen führen. Die Nichtbeachtung dieser Anweisungen kann dazu führen, dass das Produkt beschädigt oder zerstört wird, oder die Garantie verfällt.



**ACHTUNG!** Zur Verwendung mit Videomonitoren mit einem Gewicht von 136 kg (300 lbs) oder weniger geeignet. Eine Nutzung mit schwereren Fernsehern kann eine Instabilität und ein Kippen der Einrichtung verursachen, das zu einem Todesfall oder zu schweren Verletzungen führen kann.

## WICHTIGE SICHERHEITSHINWEISE

Bei der Verwendung einer elektrischen Einrichtung sollten stets grundsätzliche Vorsichtsmaßnahmen beachtet werden, einschließlich der folgenden:



**ACHTUNG** – Halten Sie beim Betrieb des Gerätes die Hände von beweglichen Teilen fern.

**VORSICHT!** Gehen Sie mit den Kabeln vorsichtig um. Verwenden Sie Kabelbinder, um die Kabel von beweglichen Teilen fernzuhalten.



**ACHTUNG** – Kinder müssen beaufsichtigt werden, um sicherzustellen, dass sie das Produkt nicht verwenden, berühren, darauf klettern oder damit spielen.

**VORSICHT!** Wenn Sie das Gerät an einen anderen Standort bewegen, stellen Sie es auf die niedrigste Position und verwenden Sie den Griff, um das Gerät zu bewegen und zu positionieren.



**ACHTUNG** – Um das Risiko von Verbrennungen, Feuer, Stromschlag oder Verletzung von Personen zu verringern, befolgen Sie bitte diese Hinweise:

Nur zur Verwendung im Innenbereich an trockenen Orten bestimmt.

Für den kommerziellen Gebrauch.

Trennen Sie die Stromversorgung bei der Installation, Transport an einen anderen Standort oder vor der Wartung.

Ziehen Sie vor dem Befestigen oder dem Abnehmen von Teilen den Netzstecker aus der Steckdose.

Eine sorgfältige Beaufsichtigung ist erforderlich, wenn diese Einrichtung von oder in der Nähe von Kindern, Gebrechlichen oder Behinderten genutzt wird.

Benutzen Sie diese Einrichtung nur für den vorgesehenen Verwendungszweck, wie in dieser Anleitung beschrieben. Verwenden Sie keine Anbauteile, die nicht vom Hersteller empfohlen werden.

Sorgen Sie dafür, dass niemand auf das Netzkabel steigt oder dieses eingeklemmt wird.

Halten Sie das Kabel von beheizten Oberflächen fern.

Lassen Sie niemals ein Objekt in eine Öffnung fallen bzw. führen Sie keines ein.

Betreiben Sie das Gerät nicht in einer Umgebung, in der Aerosol (Spray) Produkte verwendet werden oder wo Sauerstoff verabreicht wird.

Das Gerät darf keinem Tropfen oder Spritzwasser ausgesetzt werden, und es dürfen keine mit Flüssigkeiten gefüllten Gegenstände wie Becher oder Vasen auf die Einrichtung gestellt werden.

Stecken Sie dieses Gerät vom Strom ab, wenn ein Gewitter auftritt oder Sie es längere Zeit nicht benutzen.

Nehmen Sie das Gerät niemals in Betrieb, wenn es ein beschädigtes Kabel bzw. Stecker hat, wenn es nicht ordnungsgemäß funktioniert, oder wenn es fallen gelassen oder beschädigt wurde.

Sollte das Gerät während des Betriebs ungewöhnliche Geräusche oder Gerüche verursachen, unterbrechen Sie sofort die Stromzufuhr. Bringen Sie das Gerät zur Überprüfung und Reparatur in ein Servicezentrum.

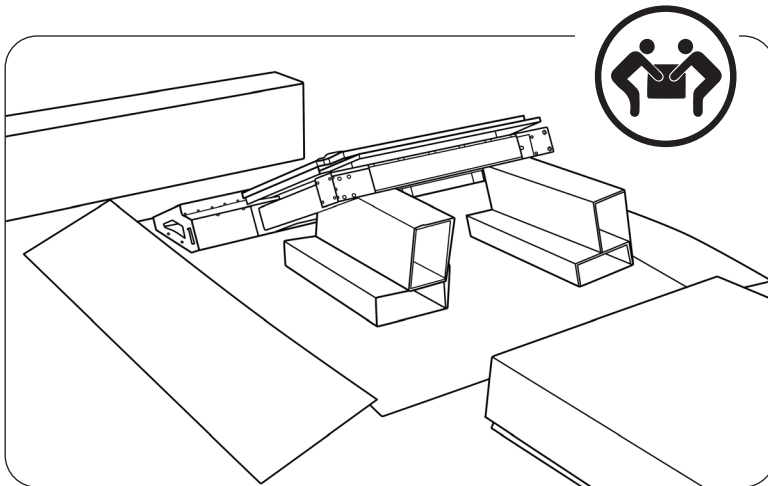
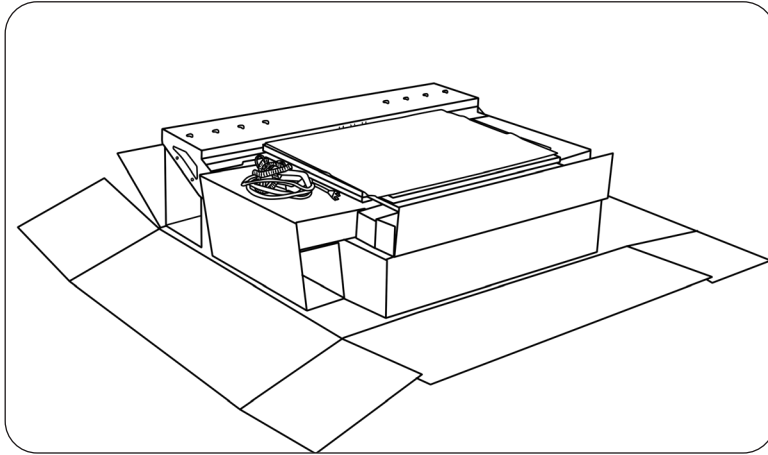
## Elektrische Spezifikationen:

Eingang: 90V - 240V ~, 48 Hz - 63HZ

Betrieb: 10% Max 2min./18min.







**ES**

### **Desempacar e Instalar Patas**

Doblar los lados de la caja hasta que estén planos.

Apoye la base de la unidad en los soportes de cartón.

**FR**

### **Déballer & Installer les Pieds**

Rabattez les côtés de la boîte à plat.

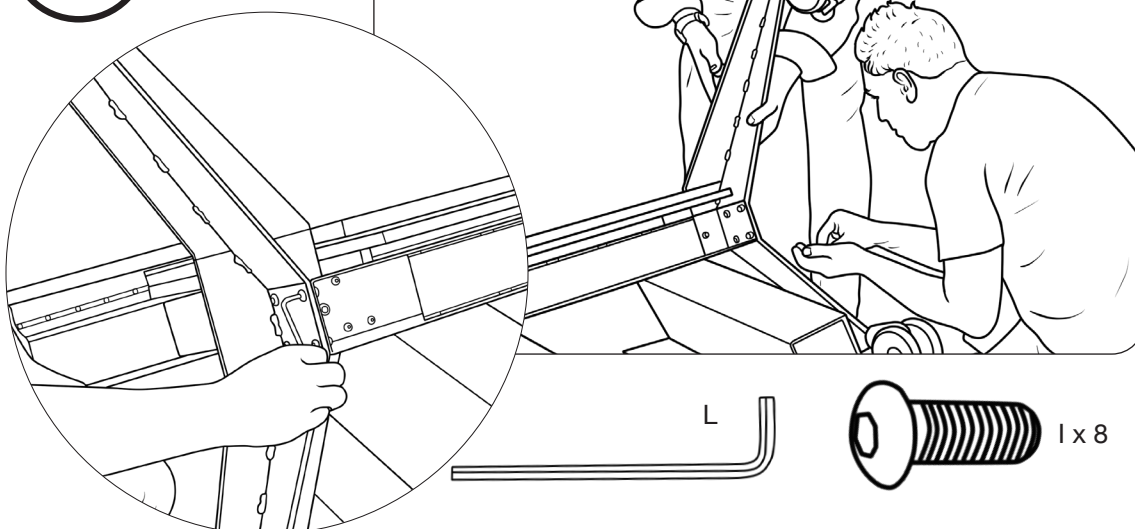
Posez la base de l'appareil sur les supports en carton

**DE**

### **Auspacken & Montage Der Beine**

Schachtelseiten flach nach unten falten.

Stellen Sie den Boden des Geräts auf Kartonstützen



ES

**Instale Las Patas** Instale las patas pidiendo a una persona que sujete la pata, mientras que otra persona puede instalar de forma suelta los tornillos "I" (8 en total). *Por favor considere que la pata tiene un lado largo y uno corto – el lado largo con freno de ruedas debe estar en la parte frontal de la unidad.*

Después de que las ruedas se han asegurado para estar de pie, dos personas pueden levantar el stand hasta la posición vertical.

FR

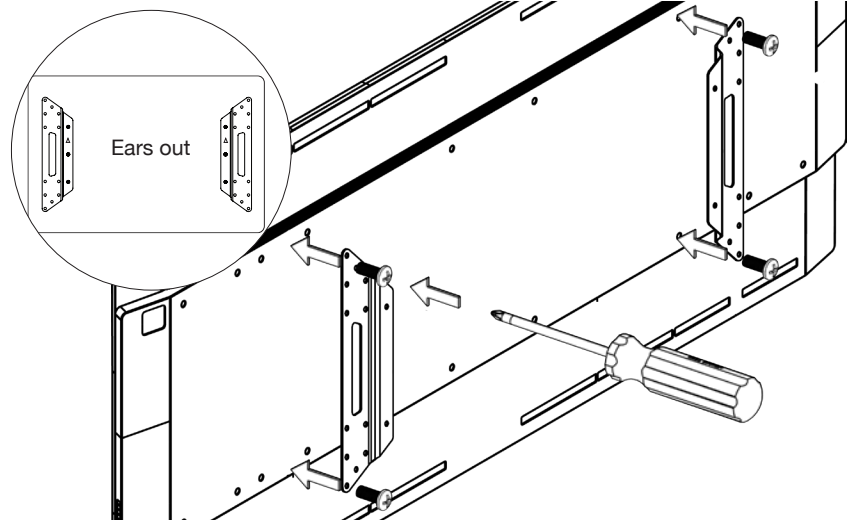
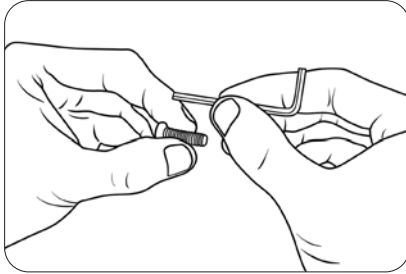
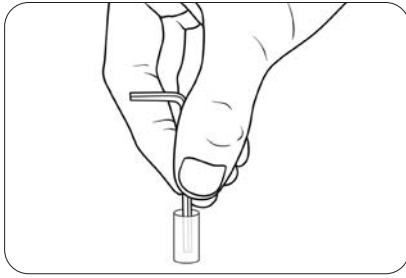
**Installer Les Pieds** Installez les pieds à deux, avec une personne qui tient le pied et l'autre qui installe les vis « I » (au nombre de 8) sans trop serrer. *Veillez noter que le pied possède un côté long et un court - le côté long avec le frein de la roue fait face à l'avant de l'appareil.*

Une fois que les pieds ont été solidement fixés à la base, soulevez la base à deux et placez-la en position verticale.

DE

**Beine Montieren** Montieren Sie die Beine, indem eine Person das Bein hält und eine andere Person es mit den "I" Schrauben (8 Stück) befestigt. *Bitte beachten Sie, dass das Bein eine lange Seite und eine kurze Seite hat - die Längsseite mit der Feststellbremse muss zur Vorderseite des Gerätes zeigen.*

Nachdem die Beine sicher am Ständer befestigt wurden, bringen Sie den Ständer zu zweit in eine aufrechte Position.



ES

### Instalación de pantalla

**Agregar soportes a la pantalla** - Revise la profundidad de los tornillos en la pantalla antes de insertarlos. Insertar un tornillo que es más largo que el agujero puede generar daños a la pantalla. La profundidad puede ser confirmada insertando la llave hexagonal y marcando su longitud para después confirmar que es suficiente en comparación con el tornillo que está utilizando.

Instale los soportes de montaje de interfaz (O) como se muestra, utilizando los tornillos Phillips ofrecidos (A-G) o los tornillos especificados por el fabricante de la pantalla. **Apriete primero con las manos para confirmar la profundidad y ancho.** Nota: Fije los soportes de la pantalla con las “orejas hacia afuera” como se muestra.

FR

### Installation de l'affichage

**Fixer les supports du présentoir** - Vérifier la profondeur du pas de vis du présentoir avant d'insérer la vis. Insérer une vis plus longue que le trou risque d'entraîner des dommages au présentoir. La profondeur peut être vérifiée en insérant une clé hexagonale dans le trou et en marquant sa longueur puis en vérifiant que cette longueur est suffisante en la comparant à la vis que vous utilisez.

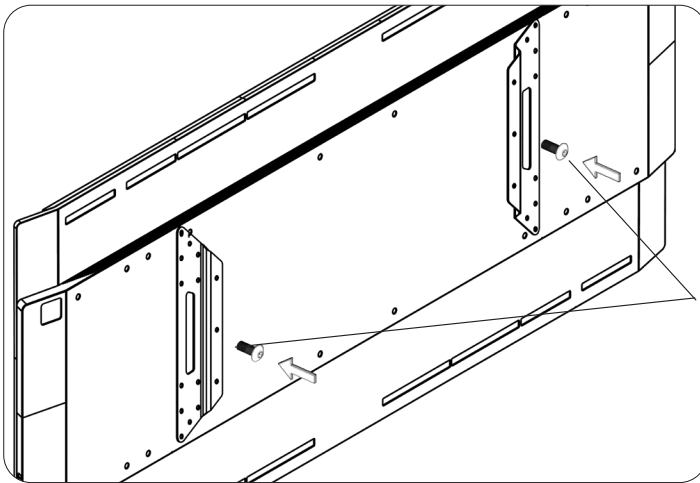
Installez les supports de fixation de l'interface (O) sur le présentoir comme illustré, à l'aide de vis cruciformes (A-G) fournies ou de vis spécifiées par le fabricant du présentoir. **Serrez d'abord à la main pour vérifier le pas de vis et la profondeur.** Remarque : Fixez les supports du présentoir « Ears-Out » comme indiqué.

DE

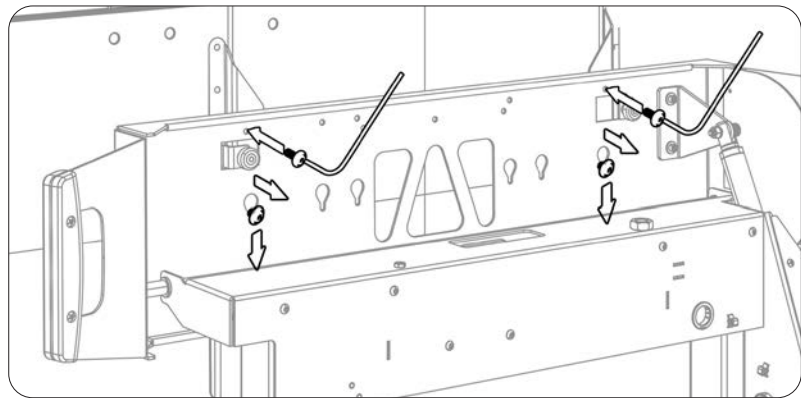
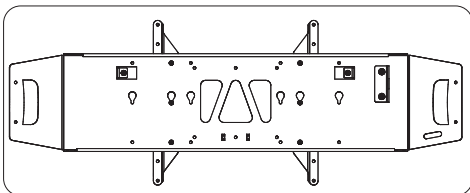
### Display-Installation

**Montage der Halterungen am Display** - Beachten Sie die Tiefe der Schraubengewinde im Display, bevor Sie die Schrauben einsetzen. Das Einsetzen einer Schraube, die länger als das Loch ist, kann zu einer Beschädigung des Displays führen. Die Tiefe kann überprüft werden, indem Sie den Sechskantschlüssel in das Loch einführen, dessen Länge markieren und sich anschließend vergewissern, dass diese Länge ausreichend ist, indem Sie diese mit der Schraube vergleichen, die Sie benutzen.

Montieren Sie die Schnittstellenhalterungen (O) wie dargestellt am Display mithilfe der mitgelieferten Kreuzschlitzschrauben (A-G) oder Schrauben, die vom Displayhersteller angegeben wurden. **Ziehen Sie diese zunächst mit der Hand fest, um die Gewinde- und Tiefenabstimmung zu überprüfen.** Hinweis: Befestigen Sie die Display-Halterung wie angezeigt mit den Endungen auf der Außenseite an.



1/4"  
Gap



ES

### Unir la pantalla al stand

Instale de forma **floja** UN (1) tornillo "H" en el centro de cada soporte de pantalla. Esto funcionará como un tornillo de alineación para el próximo paso.

1. Posicione el tornillo de alineación en la ranura de "llave" como se muestra a continuación y continúe soportando la pantalla.
2. Utilice inmediatamente (2) tornillos "H" para fijar los soportes.
3. Apriete los tornillos instalados en los pasos anteriores.

FR

### Fixer le Présentoir à la Base

Installez sans trop serrer la vis UNE (1) « H » au centre de chaque support du présentoir. Cela servira de vis d'alignement pour l'étape suivante.

4. Placez la vis d'alignement dans la rainure comme indiqué et continuez de tenir le présentoir.
5. Utilisez immédiatement les vis « H » (2) pour fixer les supports de fixation.
6. Serrez les vis installées lors des étapes ci-dessus

DE

### Befestigung des Displays am Ständer

Montieren Sie EINE (1) "H"-Schraube locker in der Mitte jeder Display-Halterung. Diese wird als Ausrichtschraube für den nächsten Schritt dienen.

1. Positionieren Sie die Ausrichtschraube wie gezeigt in den Schlüssel Lochschlitz und halten Sie weiterhin das Display.
2. Verwenden Sie sofort (4) "H" Schrauben, um die Montagehalterungen zu befestigen.
3. Ziehen Sie die in den oberen Schritten montierten Schrauben an

**ES****Conectar la Electricidad**

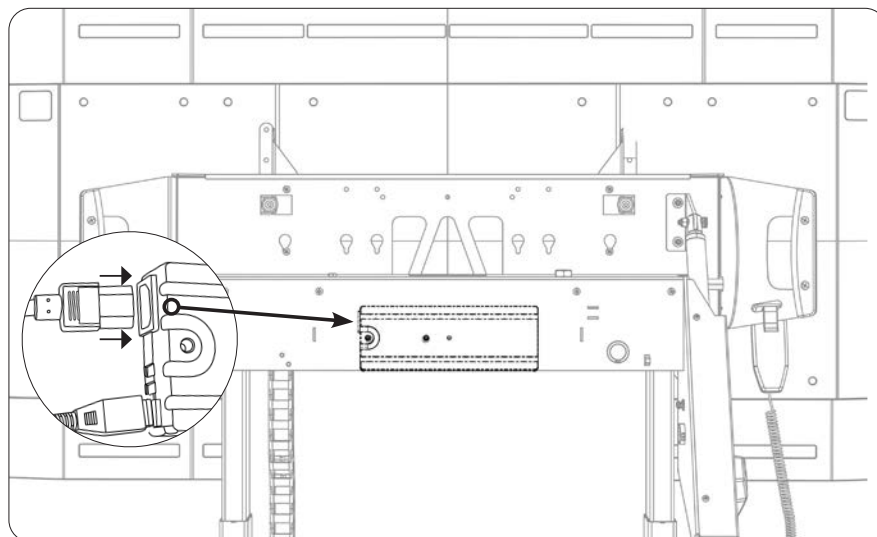
Inserte el cable de electricidad como se muestra en la ilustración de abajo:

**FR****Brancher l'alimentation**

Insérez le câble d'alimentation comme indiqué dans l'illustration ci-dessous :

**DE****Strom Anschließen**

Stecken Sie das Netzkabel wie in der folgenden Abbildung gezeigt ein:

**ES****Instale los tornillos de los soportes de la pantalla**

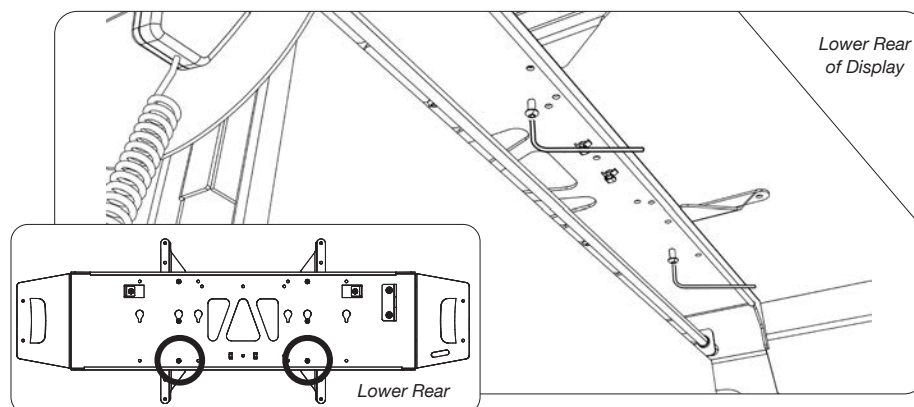
- Utilizando el remoto con cableado, presione el botón de rotación para aplanar la pantalla en la posición de la mesa.
- Utilice (2) tornillos "H" para fijar completamente los soportes de la pantalla al mecanismo lateral como se ha mostrado. Apriete los tornillos firmemente.

**FR****Installer les Dernières Vis de Fixation du Présentoir**

- À l'aide de la télécommande filaire, appuyez sur le bouton de rotation pour aplatir le présentoir en position de table.
- Utilisez (2) vis « H » afin de complètement fixer les supports de montage sur le mécanisme du côté du chariot comme indiqué. Serrez toutes les vis fermement.

**DE****Montieren Sie die endgültigen Befestigungsschrauben**

- Drücken Sie mit der Kabelfernbedienung die Drehtaste, um das Display in die Tischposition zu bringen
- Verwenden Sie (2) "H" Schrauben, um die Montagehalterungen vollständig – wie gezeigt - an den Wagenseitenmechanismus zu befestigen. Ziehen Sie alle Schrauben fest an.



ES

## Definir ruta de los cables desde la pantalla hasta el stand

Gestione los cables cuidadosamente. Utilice lazos para cables para mantener los cables lejos de puntos que puedan dañarlos.

- Guíe los cables entre la parte posterior de la pantalla y el agujero en la parte frontal del stand.
- Gestione los cables a través de la cadena empujando el cable en la dirección interna de la cadena, mostrada en las flechas.

FR

## Acheminer les câbles du Présentoir à la Base

Manipulez les câbles avec soin. Utilisez des attaches de câble afin d'éloigner les câbles des endroits où ils pourraient se faire coincer.

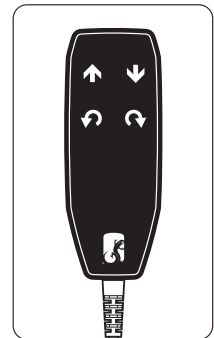
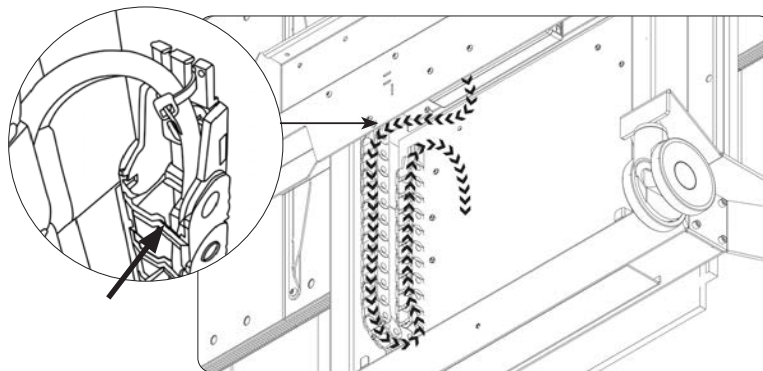
- Acheminez les câbles entre l'arrière du présentoir et le trou à l'avant de la base.
- Manipulez les câbles à travers la chaîne de câble en appuyant sur le câble via le protège-doigts sur la face intérieure de la direction de chaîne indiquée par les flèches.

DE

## Verlegen der Kabel vom Display zum Ständer

Gehen Sie mit den Kabeln sorgfältig um. Verwenden Sie Kabelbinder, um die Drähte von Klemmpunkten fernzuhalten.

- Verlegen Sie Kabel zwischen der Rückseite des Displays und dem Loch auf der Vorderseite des Ständers.



ES

## Operación: Control Remoto

- Apriete el botón de "abajo" para iniciar la unidad.
- El botón de arriba levantará la pantalla a la modalidad de presentación.
- El botón de abajo bajará la pantalla a la modalidad de transporte.
- El botón de rotación derecha rota la pantalla hacia la posición horizontal.
- El botón de rotación izquierda rota la pantalla hacia la posición vertical.

*Nota: como medida de seguridad, la unidad disminuirá de velocidad al acercarse a la posición horizontal.*

FR

## Fonctionnement : Télécommande

- Appuyez sur le bouton de commande « vers le bas » pour initialiser l'unité.
- Le bouton de commande vers le haut rehaussera le présentoir en mode de présentation.
- Le bouton de commande vers le bas abaissera le présentoir en mode de transport.
- Tournez le bouton de droite afin de faire passer le présentoir en position horizontale
- Tournez le bouton de gauche afin de faire passer le présentoir en position verticale

*Remarque : Par sécurité, l'unité va ralentir en approchant de la position horizontale*

DE

## Betrieb: Fernbedienung

- Halten Sie die Abwärtstaste gedrückt, um das Gerät zu initialisieren.
- Die Aufwärtstaste wird das Display zum Präsentationsmodus hochfahren
- Die Abwärtstaste senkt das Display in den Transportmodus ab.
- Die Nach-Rechts-Taste bewegt das Display in eine horizontale Position.
- Die Nach-Links-Taste bewegt das Display in eine vertikale Position.

*Hinweis: Aus Sicherheitsgründen wird sich das Produkt bei Annäherung zur horizontalen Position verlangsamen*

## Solución de problemas

- Revise que el cable de electricidad esté enchufado firmemente a la toma de corriente.
- Apriete el botón de “abajo” continuamente durante varios segundos para reiniciar la unidad.
- Puede encontrar más información sobre solución de problemas en la página cuatro de este manual.

### GARANTÍA LIMITADA PARA STANDS Y SOPORTES DE VIDEO COMERCIALES

Salamander se enorgullece de soportar nuestros productos con garantías líderes en la industria. Si alguna vez encuentra algún problema con un producto Salamander, déjenoslo saber. Estamos aquí para corregirlo.

La garantía completa incluyendo sus limitantes y la información para reclamar la garantía puede encontrarse en [www.salamanderdesigns.com/commercial/warranty](http://www.salamanderdesigns.com/commercial/warranty)

## Dépannage

- Vérifiez que le câble d'alimentation est correctement branché sur l'alimentation électrique.
- Maintenez enfoncé le bouton de commande « vers le bas » en continu pendant plusieurs secondes pour réinitialiser l'appareil
- Vous trouverez plus d'informations de dépannage et de réparation à la page quatre de ce manuel

Salamander est fier de soutenir nos produits avec les meilleures garanties de l'industrie. Si vous rencontrez néanmoins des problèmes avec votre produit Salamander, faites-le-nous savoir. Nous sommes là pour tout arranger.

Vous pourrez retrouver la garantie complète incluant les limitations et les informations de réclamation de garantie au : [www.salamanderdesigns.com/commercial/warranty](http://www.salamanderdesigns.com/commercial/warranty)

## Fehlerbehebung

- Überprüfen Sie, ob das Netzkabel vollständig eingesteckt ist.
- Halten Sie die Abwärtstaste für mehrere Sekunden gedrückt, um das Gerät zurückzusetzen.
- Weitere Informationen zur Fehlerbehebung und Reparatur finden Sie auf Seite 4 dieses Handbuchs

### EINGESCHRÄNKTE GARANTIE FÜR KOMMERZIELLE VIDEO-DISPLAYSTÄNDER UND GESTELLE

Salamander steht hinter seinen Produkten und bietet daher branchenführende Garantien. Sollten Sie dennoch einmal Probleme mit Ihrem Salamander-Produkt haben, lassen Sie es uns wissen. Wir stehen Ihnen bei allen Anliegen kompetent zur Seite.

Alle Informationen zu Garantien, inklusive Einschränkungen und Gewährleistungsansprüchen finden Sie unter: [www.salamanderdesigns.com/commercial/warranty](http://www.salamanderdesigns.com/commercial/warranty)



ADA  
COMPLIANT  
SOLUTIONS



**SALAMANDER**  
DESIGNS  
Furniture Shaped By Your Needs ©

[SalamanderDesigns.com/Commercial/](http://SalamanderDesigns.com/Commercial/)

1-800-535-5659