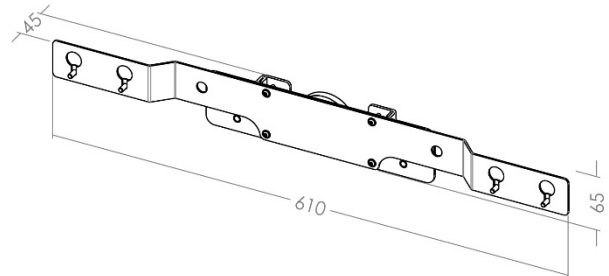
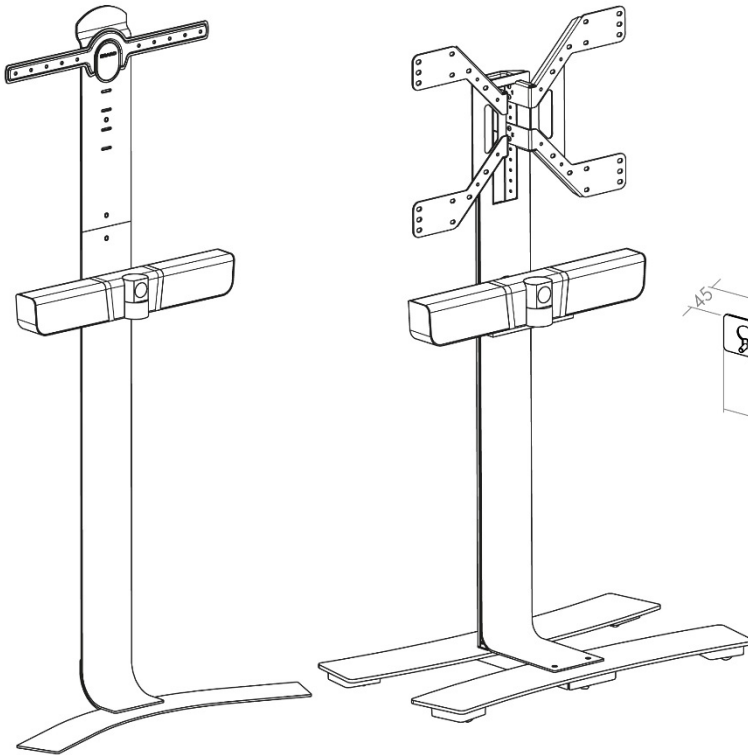


ERARD® PRO

Support pour barre son AVER VB342

AVER VB342 sound bar mount

Ref 044666



Pour / For
AVER VB342

CARACTERISTIQUES TECHNIQUES

- Pour barre son AVER VB342
- Fixation facile et sûre avec aimant sur toute la hauteur de la colonne
- Utilisation pour la gamme de supports STANDiT™ et les colonnes de la gamme WILL
- Coloris noir
- Compatible avec les gammes STANDiT™ et WILL

TECHNICAL CHARACTERISTICS

- For sound bar AVER VB342
- Easy and safe fixing with magnet on the entire height of the stand
- Use on STANDiT™ wall mounts or on WILL stands
- Black color
- Compatible with the WILL and STANDiT™ ranges